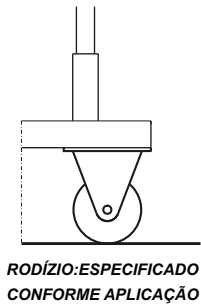
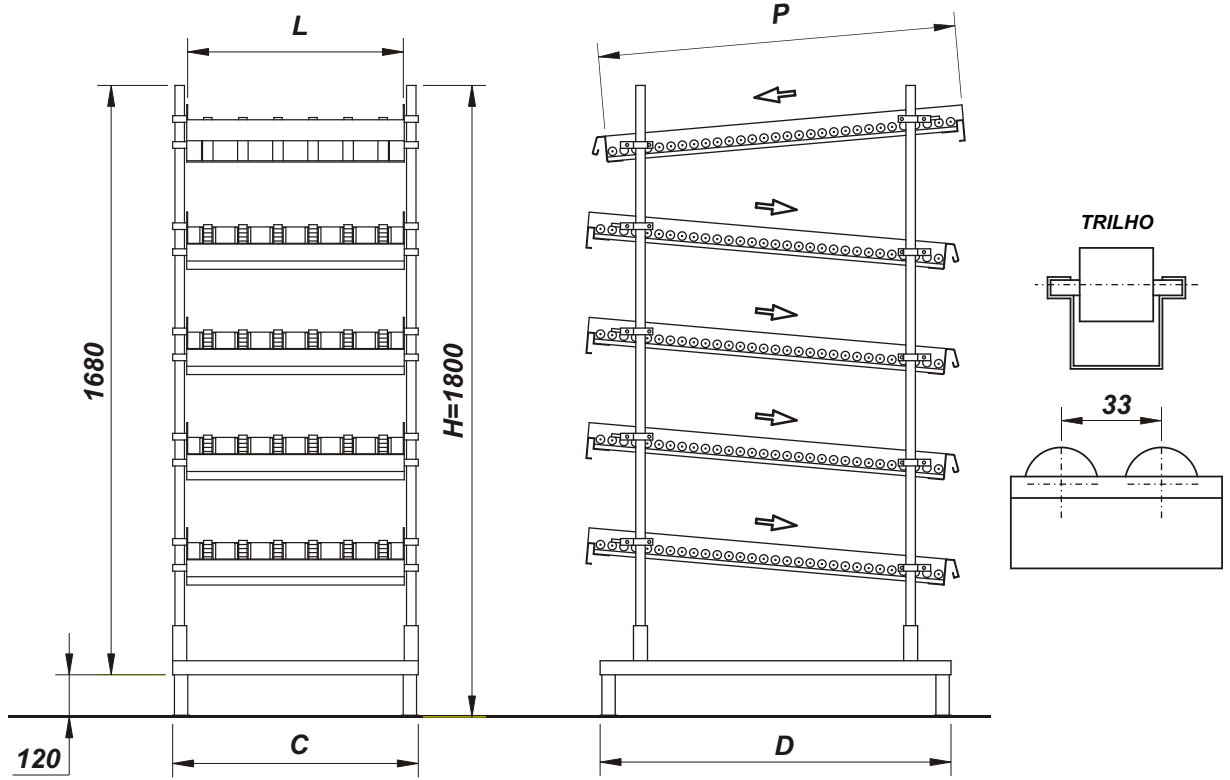


# SÉRIE FLOW-RACK (PFR)

## PRATELEIRAS REGULÁVEIS LINHA INDUSTRIAL - SÉRIE FLOW-RACK (PFR)



MODÉLOS	DIMENSÕES (mm)		APLICAÇÃO POR NÍVEL							
	L x P	C x D	CX. KLT 3214			T	CX. KLT 4314			T
			QT.CX.	NºITENS	POS		QT.CX.	NºITENS	POS	
PFR-0610	600X1000	700X1000	09	03	A	06	04	02	A	04
PFR-0612	800X1200	700X1200	12	03	A	06	06	02	A	04
PFR-0810	800X1000	900X1000	12	04	A	08	06	02	B	04
PFR-0812	800X1200	900X1200	16	04	A	08	08	02	B	04
PFR-0910	900X1000	1000X1000	15	03	B	06	06	03	A	06
PFR-0912	900X1200	1000X1200	18	03	B	06	09	03	A	06
PFR-1010	1000X1000	1100X1000	15	05	A	10	-	-	-	-
PFR-1012	1000X1200	1100X1200	20	05	A	10	-	-	-	-
PFR-1210	1200X1000	1300X1000	18	06	A	12	08	04	A	08
PFR-1212	1200X1200	1300X1200	24	06	A	12	12	04	A	08

### CÓDIGO

PFR - 0610

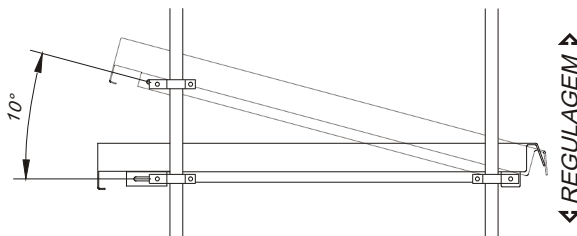
S 5 6

Número de Trilhos "T" por Nível

Número de Níveis: 2,3,4e5

"S"-Sem Rodízio ou "C"-Com Rodízio

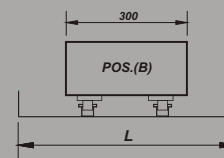
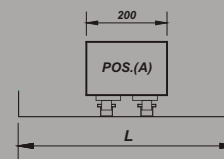
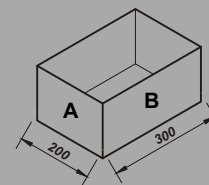
Modelo conforme Tabela



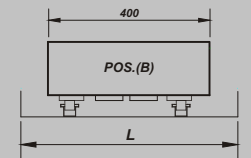
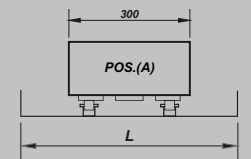
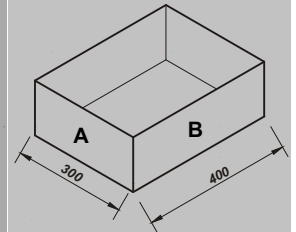
Níveis c/ regulagem de altura e inclinação

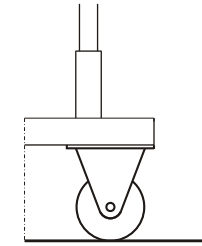
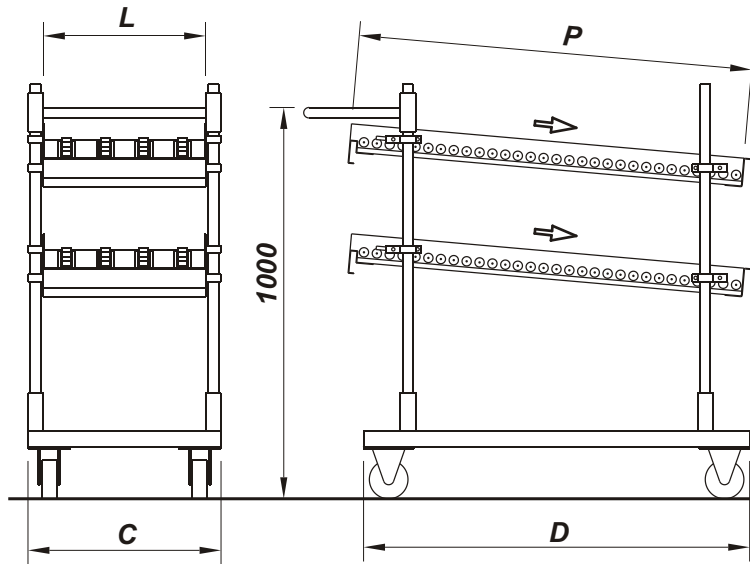
NOTA: SOB PRÉVIA CONSULTA O N° E A DISPOSIÇÃO DOS TRILHOS COM ROLETES PODEM SER ALTERADOS PARA ATENDER O SEU PROCESSO.

### CX. KLT 3214



### CX. KLT 4314

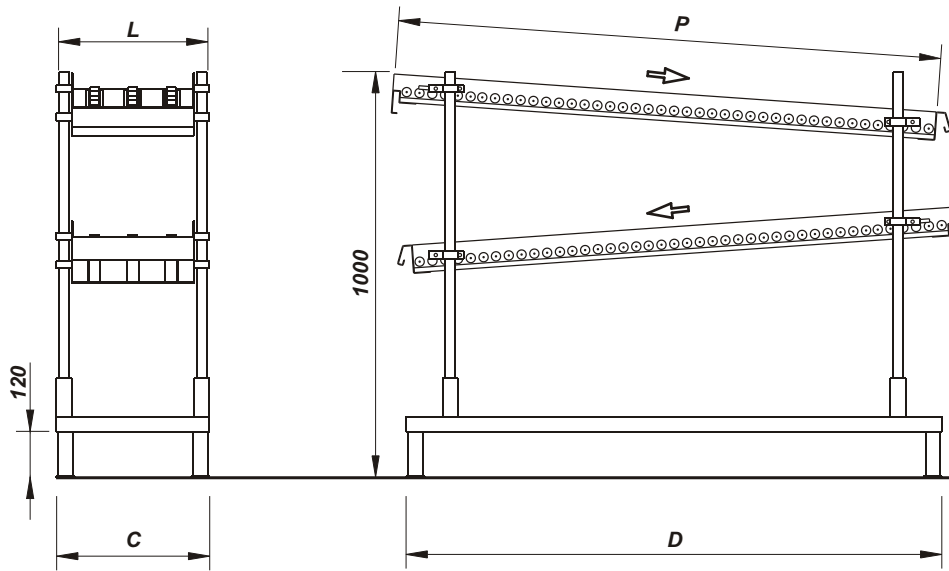




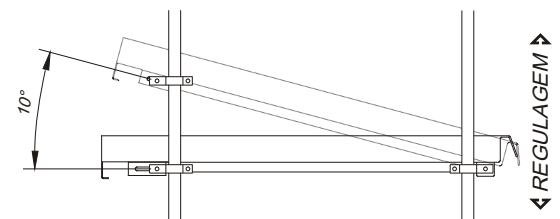
RODÍZIO: ESPECIFICADO CONFORME APLICAÇÃO

MODELOS	DIMENSÕES (mm)	
	L X P	C X D
CFR-0410	400X1000	500X1000
CFR-0412	400X1200	500X1200

ESTEIRAS REGULÁVEIS LINHA INDUSTRIAL - SÉRIE FLOW-RACK (EFR)



MODELOS	DIMENSÕES (mm)	
	L X P	C X D
EFR-0210	200X1000	300X1000
EFR-0212	200X1200	300X1200
EFR-0214	200X1400	300X1400
EFR-0310	300X1000	400X1000
EFR-0312	300X1200	400X1200
EFR-0314	300X1400	400X1400
EFR-0410	400X1000	500X1000
EFR-0412	400X1200	500X1200
EFR-0414	400X1400	500X1400



Níveis c/ regulagem de altura e inclinação

NOTA: SOB PRÉVIA CONSULTA O Nº E A DISPOSIÇÃO DOS TRILHOS COM ROLETES PODEM SER ALTERADOS PARA ATENDER O SEU PROCESSO.



**SSE Indústria e Comércio Ltda.**

Avenida Doutor José Arthur Nova, 1222  
 São Miguel Paulista - São Paulo - SP CEP 08090-000  
 FONE/FAX: (0\*\*11) 6956.0047/6956.0939/6956.2632  
 www.sse.com.br vendas@sse-ind.com.br